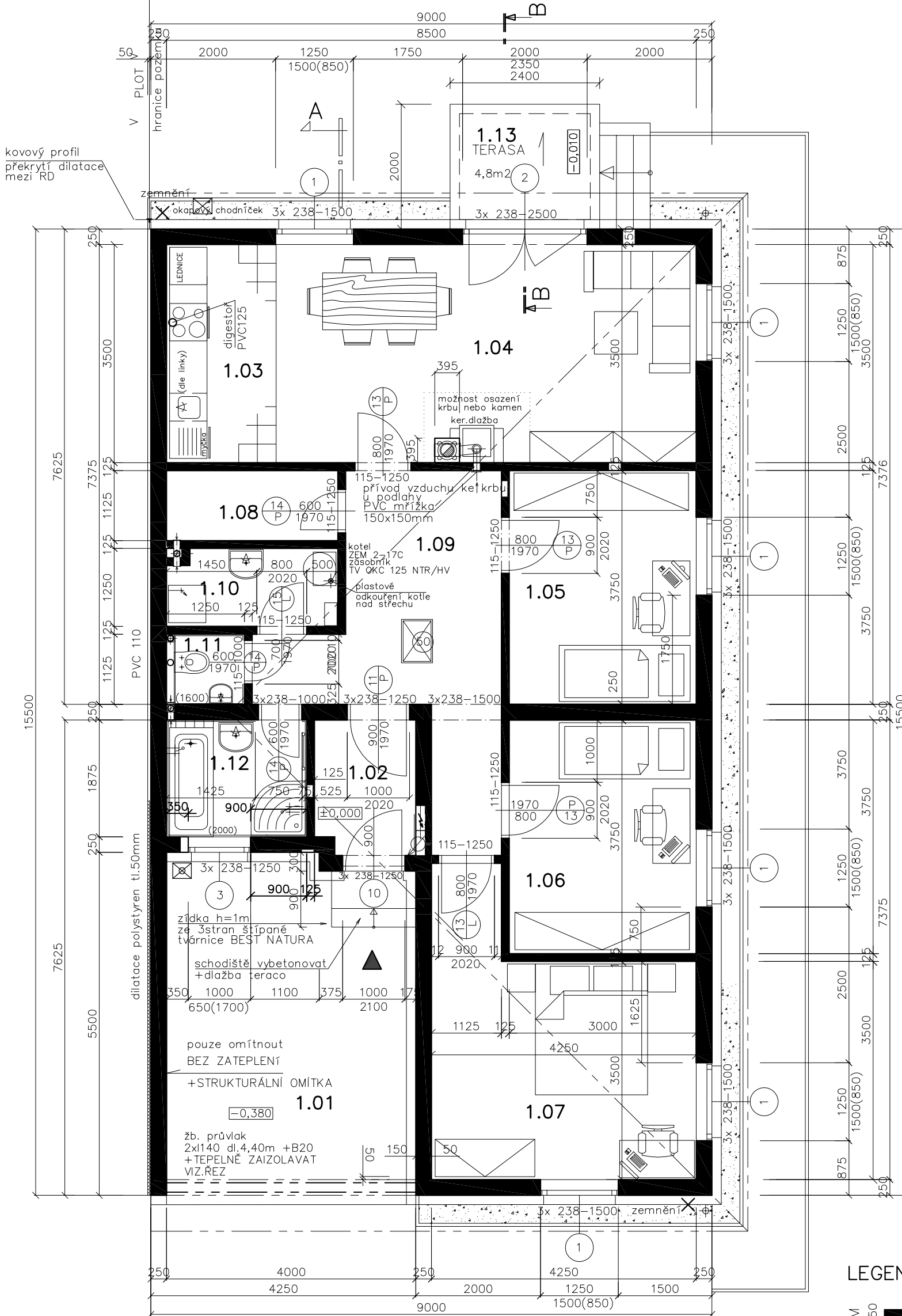
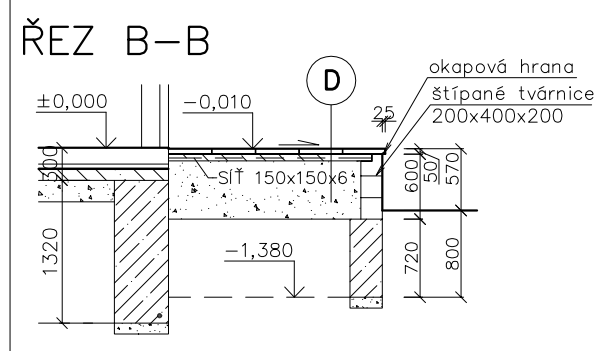


PŮDORYS 1.NP



PODLAHY 1.NP		
A	ker. dlažba lepená	-10 mm
	beton	60 mm
	PE fólie	
	tepelná izolace - POLYSTYREN podlahový	80 mm
	přebetonování hydroizolace	
	hydroizolace	50mm
	podkladní beton vyztužený KARI sítí 150/150/6	100 mm
	štěrk 16/32mm zhutněný	-200 mm
	(místy násyp zhutněný)	
B	ker. dlažba lepená (lepidlo a spárovačka pro podlah.topení)	-10 mm
	(v koupelně hydroizolační stěrka vytažená na stěny)	
	podlahové topení + beton (doporučen plastifikátor)	50 mm
	POLYSTYREN systémová deska pro podlahové topení	50 mm
	tepelná izolace - POLYSTYREN podlahový	40 mm
	přebetonování hydroizolace	
	hydroizolace	50mm
	podkladní beton vyztužený KARI sítí 150/150/6	100 mm
	štěrk 16/32mm zhutněný	-200 mm
	(místy násyp zhutněný)	
C	plovoucí podlaha + podložka	10 mm
	beton	60 mm
	PE fólie	
	tepelná izolace - POLYSTYREN podlahový	80 mm
	přebetonování hydroizolace	
	hydroizolace	50mm
	podkladní beton vyztužený KARI sítí 150/150/6	100 mm
	štěrk 16/32mm zhutněný	-200 mm
	(místy násyp zhutněný)	
D	zámková dlažba	60 mm
	ložní vrstva 0-8	40-50 mm
	kamenivo 8-16, 16-22	150 mm
	kamenivo 32-63	100 mm
	kamenivo 0-63	100 mm
	původní terén	
E	teraco dlažba 400x400x45	45 mm
	lepidlo	5 mm
	ŽB deska vyztužená KARI sítí 150/150/6	60 mm
	štěrk 16/32mm zhutněný	-350 mm
	původní terén	

STŘECHY + STROP		
S1	tašky KM - Beta - hnědá	
	látě	60/40 mm
	kontralátě	60/40 mm
	paropropustná fólie kontaktní	
St	prkenný záklop	25 mm
	lepenka A 330 H	
	minerální vata mezi vazníky	160 mm
	parozábrana	
	minerální vata pod vazníky	50 mm
	třmeny + rošt z plechových profilů + sádkarton RB 12,5mm	
	(musí být protipožární konstrukce EI15 DP2)	



LEGENDA HMOT

SUPER THERM 250	CIHLY 24 P+D P10 240x372x238mm NA MVC 2,5
SUPER THERM 125	PŘÍČKOVKY 11,5/49,5 P+D P8 115x497x238mm NA MVC 2,5
	FASÁDNÍ POLYSTYRÉN tl.150mm (ETICS)

MÍSTNOSTI 1.NP						
Místn.	Účel	Plocha (m2)	Obvod (m)	Podlaha	Podlaha	Poznámky
1.01	kryté stání pro	21,70	19,00	zámková dlažba	D	
1.02	zádveň	3,55	7,84	ker.dlažba	B	ker.soklík
1.03	kuchyně	6,20	10,50		A	za linkou obkladačky
1.04	obývací pokoj	23,50	20,50			olištovat
1.05	pokoj	11,25	13,50	plovoucí podlaha	C	olištovat
1.06	pokoj	11,25	13,50			olištovat
1.07	ložnice	16,60	18,50			olištovat
1.08	komora	3,10	7,75		A	ker.soklík
1.09	chodba	13,80	20,30		B	ker.soklík
1.10	technická míst	3,30	8,00	ker.dlažba	A	ker.soklík
1.11	WC	1,41	4,75		B	obkladačky do 1,6m
1.12	koupelna	4,20	8,25		B	obkladačky do 2,0m
1.13	terasa	4,80	8,80	teraco dlažba	E	

PŘEKLADY keramické			
Typ	Délka (mm)	1.NP	suma
238	2500	3	3
	1500	18	18
	1250	12	12
	1000	3	3
115	1250	5	5
	1000	1	1
PŘEKLADY ocelové			
Typ	Délka (mm)	1.NP	suma
L60x60x6/700		1	1

PŘEKLADY v nosných zdech KERAMICKÉ, ŽB	
ZÁRUBNĚ	dřevěné obložkové
CISTÉ PODLAHY	BETON B20 (C 16/20 XC1), konzistence suchá (S)

NAVRHL, VYPRACOVAL, KRESLIL	KONTROLOVAL	LPL Invest s.r.o. IČO: 28079205 Nám. Přemysla Otakara II. 118/33 České Budějovice			
LPL Invest s.r.o., IČO: 28079205 Nám. Přemysla Otakara II. 118/33, České Budějovice	ING.LUBOŠ VANIŠ				
OBEC	VIDOV	KRAJ	JIHOČESKÝ	DATUM	10-2009
INVESTOR		FORMÁT	A2		
AKCE	RODINNÝ DŮM - DVOJDŮM ozn.B3		MĚŘÍTKO	1:50	
	na poz.167/6 k.ú VIDOV		ÚČEL	SKUTEČNÝ STAV STAVBY	
OBSAH	PŮDORYS 1.NP		ČÍSLO VÝKRESU	3	